

Гвоздевой дюбель - ND

NYLON
GARANTIE

TSKS

ZUS
204

PGT
ДЕ 01

Рамный крепеж



- 1** Гвоздевой дюбель с потайной головкой KEW ND S
- 2** Гвоздевой дюбель с цилиндрической головкой KEW ND Z
- 3** Гвоздевой дюбель с цилиндрической головкой увеличенного диаметра KEW ND ZG
- 4** Гвоздевой дюбель с шурупом, имеющим хвостовик с метрической резьбой KEW ND A
- 5** Гвоздевой дюбель с грибовидной головкой KEW ND P

Шурупы из гальванически оцинкованной стали.



Назначение

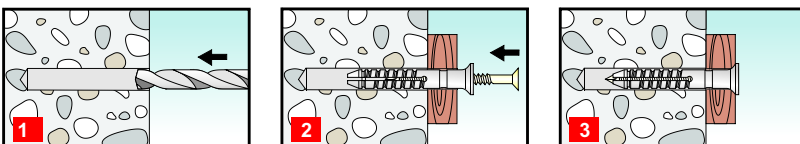
Используется для крепления :

настенных профилей и обрешетки под штукатурку, плитусов, пленок, жести, деревянной окантовки, кабельных каналов и трубных скоб, облицовочных материалов, деревянной и металлической обрешетки

К следующим материалам :

бетону, полнотелому кирпичу, условно пригоден для крепления к газобетону, пустотелому кирпичу и блокам с пустотами.

Монтаж



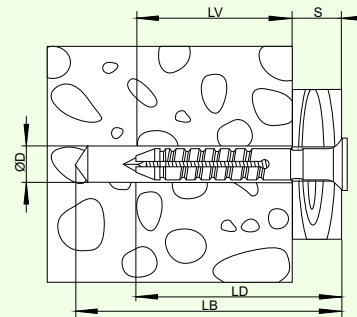
Свойства

- экономящая время система монтажа, состоящая из распорного дюбеля и гвоздевого шурупа;
- дюбель поставляется в сборе с шурупом;
- исключая процедуру вкручивания, шуруп вбивается ударным инструментом;
- перемычка в наконечнике дюбеля предотвращает преждевременное раскрытие распорной зоны;
- выкручивая шуруп из дюбеля можно произвести демонтаж дюбеля и смонтированной конструкции.

Рекомендации

Гвоздевой дюбель применяется только в случаях сквозного монтажа, т.е. закрепляемая конструкция (деталь) не должна находиться в промежутке между головкой дюбеля и головкой шурупа.

При креплении к материалам с пустотами, длина дюбеля выбирается таким образом, чтобы распорная зона фиксировалась хотябы в одной перемычке пустотелого материала.



Усилия извлечения в кН *

	ND 5 мм	ND 6 мм	ND 8 мм
Бетон В 25	0,9	1,3	1,8
Кирпич МЗ 12	0,8	1,1	1,7
Газобетон G2	0,2	0,3	0,4

* Приводимые значения являются разрушающими усилиями при вытягивании. Они действительны для общих случаев крепления в материале при обеспеченной гарантированной несущей способности этого материала. При расчетах следует учитывать соответствующие коэффициенты запаса прочности.

Гвоздевой дюбель - ND



Технические данные



KEW ND S - гвоздевой дюбель с потайной головкой и в сборе с гальванически оцинкованным шурупом.

Обозначение	Артикул	ØD Ø дюбеля мм	LD длина дюбеля мм	LB мин. глуб. свер- ления мм	LV мин. глуб. анке- ровки мм	S макс. толщина крепле- ния мм	Упаковка шт.	Коробка шт.
ND 5x 30/ 5 S	32682	5	30	40	25	5	100	3600
ND 5x 36/ 11 S	32683	5	36	46	25	11	100	2700
ND 5x 40/ 15 S	32684	5	40	50	25	15	100	2700
ND 5x 50/ 25 S	32685	5	50	60	25	25	100	2700
ND 6x 35/ 5 S	32686	6	35	45	30	5	50	1800
ND 6x 40/ 10 S	32687	6	40	50	30	10	50	1800
ND 6x 50/ 20 S	32688	6	50	60	30	20	50	1800
ND 6x 60/ 30 S	32689	6	60	70	30	30	50	1800
ND 6x 75/ 45 S	32690	6	75	85	30	45	50	1350
ND 6x 80/ 50 S	32691	6	80	90	30	50	50	1350
ND 8x 40/ 5 S	36707	8	40	50	35	5	50	800
ND 8x 60/ 20 S	32692	8	60	70	40	20	50	800
ND 8x 80/ 40 S	32693	8	80	90	40	40	50	800
ND 8x100/ 60 S	32694	8	100	110	40	60	50	800
ND 8x120/ 80 S	32695	8	120	130	40	80	50	800
ND 8x140/100 S	32696	8	140	150	40	100	50	800
ND 8x160/120 S	32697	8	160	170	40	120	50	400



KEW ND S A2 - гвоздевой дюбель с потайной головкой и в сборе с шурупом из нержавеющей стали A2.

ND 6x40/10 S A2	36710	6	40	50	30	10	50	1800
ND 6x60/30 S A2	36711	6	60	70	30	30	50	1800
ND 8x60/20 S A2	36712	8	60	70	40	20	50	800
ND 8x80/40 S A2	36713	8	80	90	40	40	50	800



KEW ND Z - гвоздевой дюбель с цилиндрической головкой и в сборе с гальванически оцинкованным шурупом.

Обозначение	Артикул	ØD Ø дюбеля мм	LD длина дюбеля мм	LB мин. глуб. свер- ления мм	LV мин. глуб. анке- ровки мм	S макс. толщина крепле- ния мм	Упаковка шт.	Коробка шт.
ND 5x 30/ 3 Z	33171	5	30	40	25	3	100	3600
ND 5x 36/ 9 Z	33172	5	36	46	25	9	100	2700
ND 5x 40/ 13 Z	33173	5	40	50	25	13	100	2700
ND 5x 50/ 23 Z	33174	5	50	60	25	23	100	1600
ND 6x 35/ 3 Z	33175	6	35	45	30	3	50	1800
ND 6x 40/ 8 Z	33176	6	40	45	30	8	50	1800
ND 6x 50/ 18 Z	33177	6	50	60	30	18	50	1800
ND 6x 60/ 28 Z	33178	6	60	70	30	28	50	1800
ND 6x 75/ 43 Z	33179	6	75	85	30	43	50	1350
ND 6x 80/ 48 Z	33180	6	80	90	30	48	50	1350
ND 8x 40/ 3 Z	36708	8	40	50	35	3	50	800
ND 8x 60/ 18 Z	33181	8	60	70	40	18	50	800
ND 8x 80/ 38 Z	33182	8	80	90	40	38	50	800
ND 8x100/ 58 Z	33183	8	100	110	40	58	50	800
ND 8x120/ 78 Z	33184	8	120	130	40	78	50	800
ND 8x140/ 98 Z	33185	8	140	150	40	98	50	800
ND 8x160/118 Z	33186	8	160	170	40	118	50	400



KEW ND ZG - гвоздевой дюбель с цилиндрической головкой увеличенного диаметра и в сборе с гальванически оцинкованным шурупом специально для крепления плитусов

ND 6x 35/ 3 ZG	36714	6	35	45	30	3	50	1800
ND 6x 50/18 ZG	36715	6	50	60	30	18	50	1800
ND 6x 60/28 ZG	36716	6	60	70	30	28	50	1800
ND 8x 80/38 ZG	36717	8	80	90	40	38	50	800
ND 8x100/58 ZG	36718	8	100	110	40	58	50	800



KEW ND M - гвоздевой дюбель с цилиндрической головкой и в сборе с оцинкованным шурупом, имеющим хвостовик с метрической резьбой

ND 6x40 M6	32016	6	40	50	30		100	1600
ND 8x60 M8	32017	8	60	70	40		100	800



KEW ND P - гвоздевой дюбель с грибовидной головкой и в сборе с гальванически оцинкованным шурупом

ND 6x35/ 3 P	33175	6	35	45	30	3	100	1600
ND 6x40/ 8 P	33176	6	40	45	30	8	100	1600
ND 6x50/18 P	33177	6	50	60	30	18	100	1600
ND 6x60/28 P	33178	6	60	70	30	28	100	1600
ND 8x40/ 3 P	36709	8	40	50	35	3	50	800